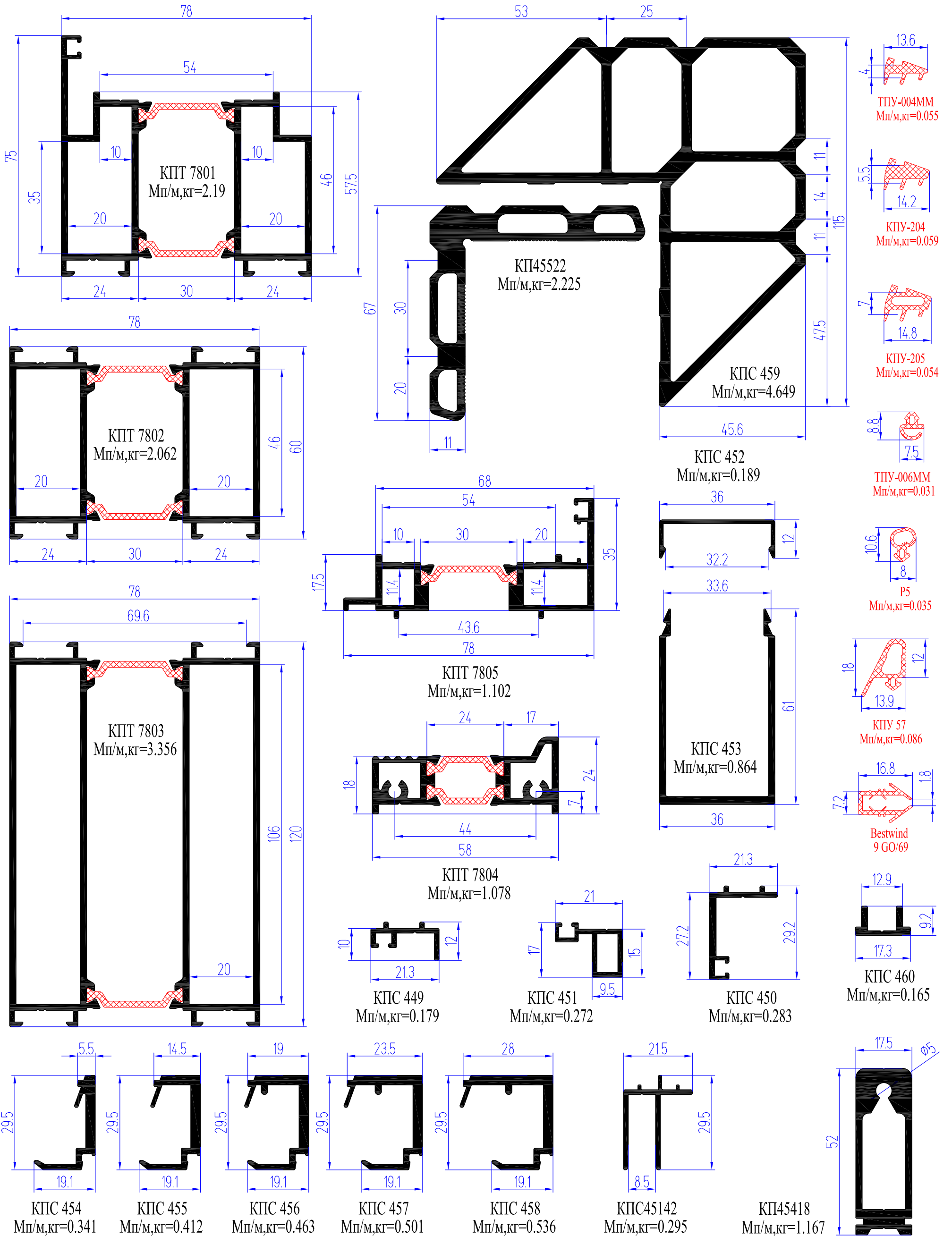
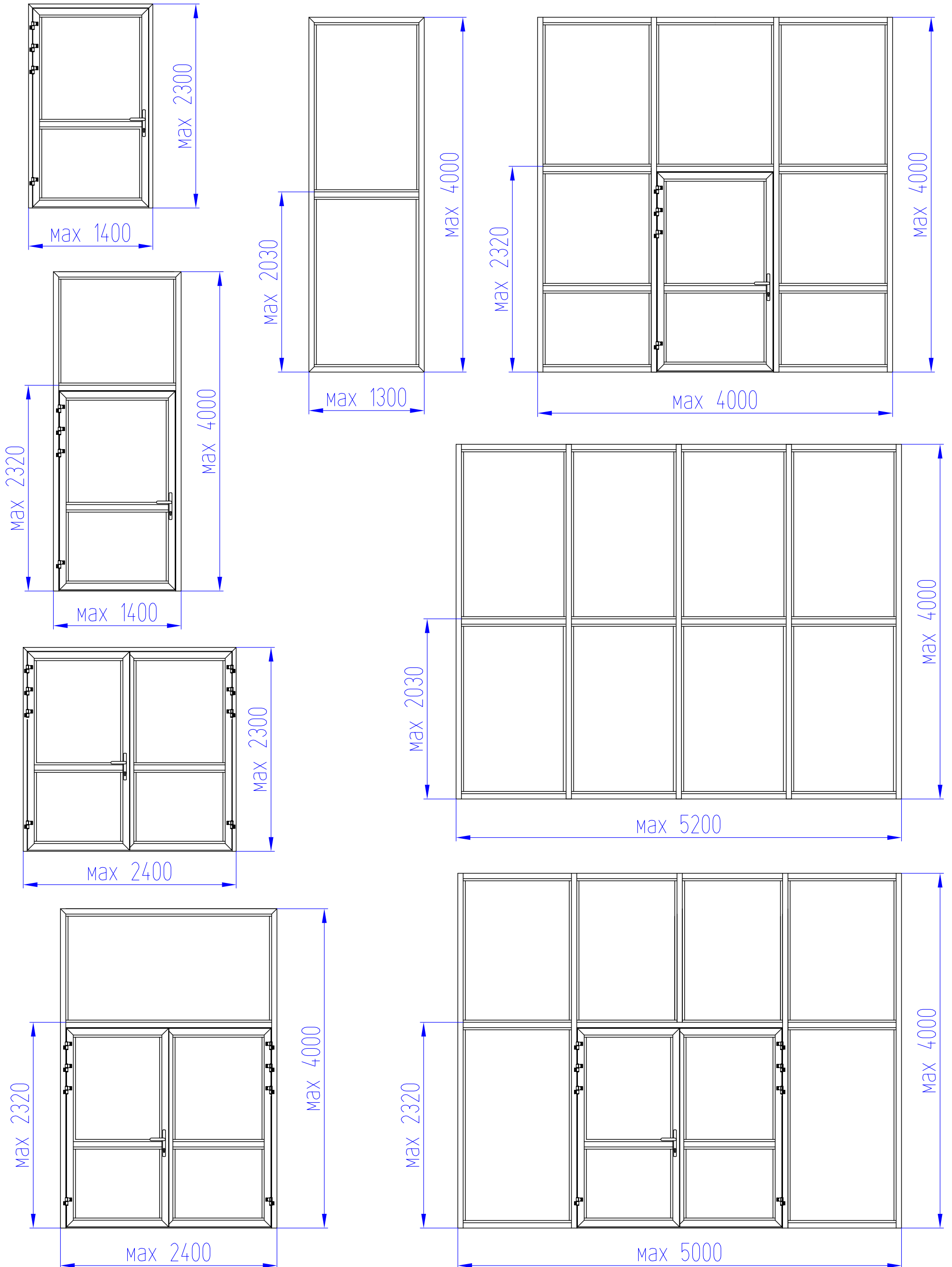


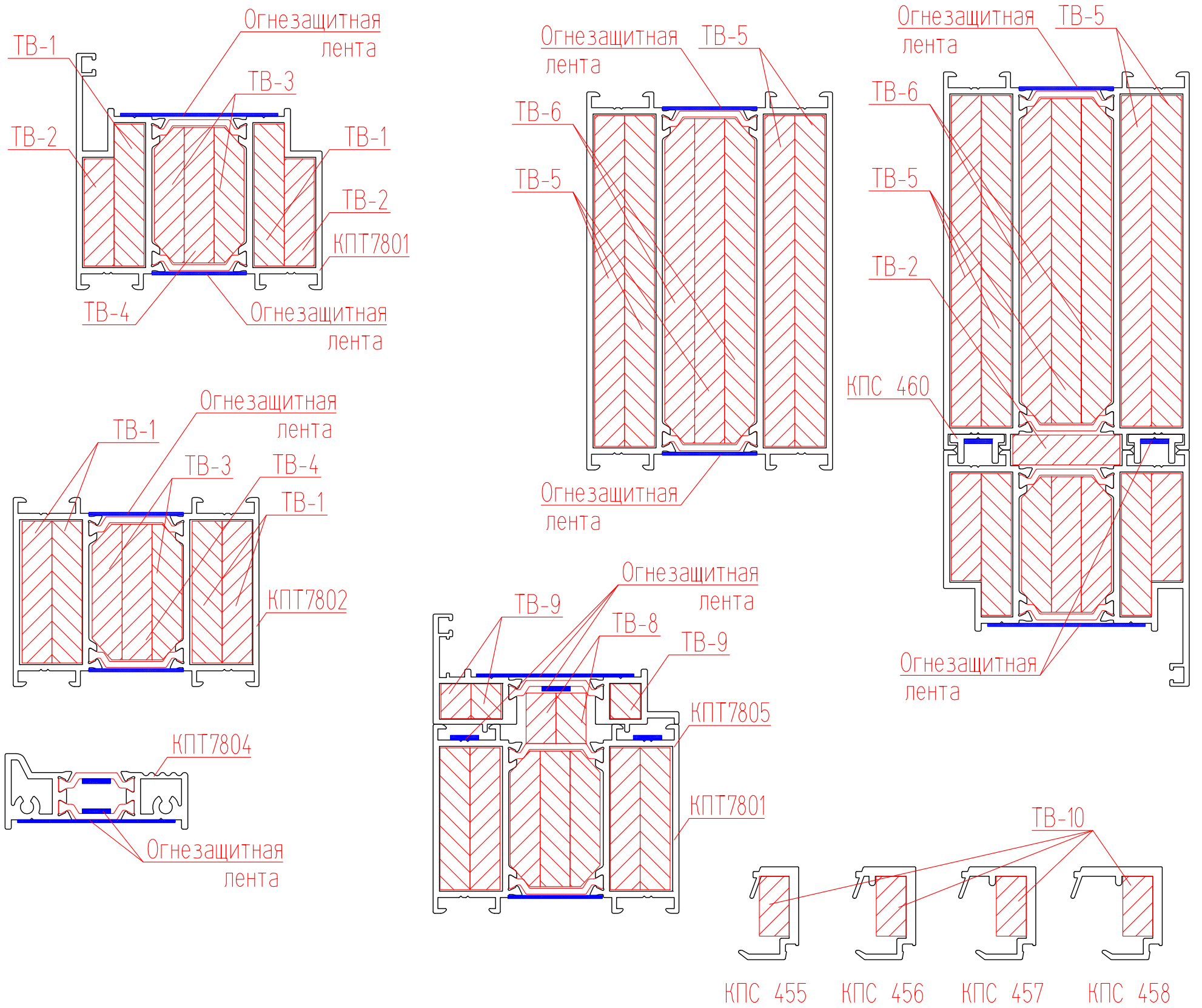
Профили противопожарных перегородок и дверей



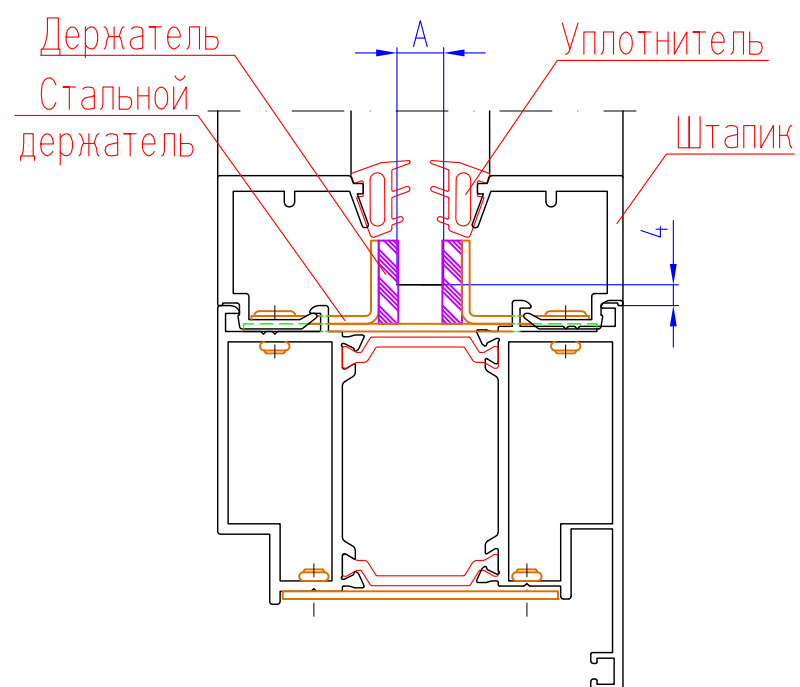
Варианты конструкций



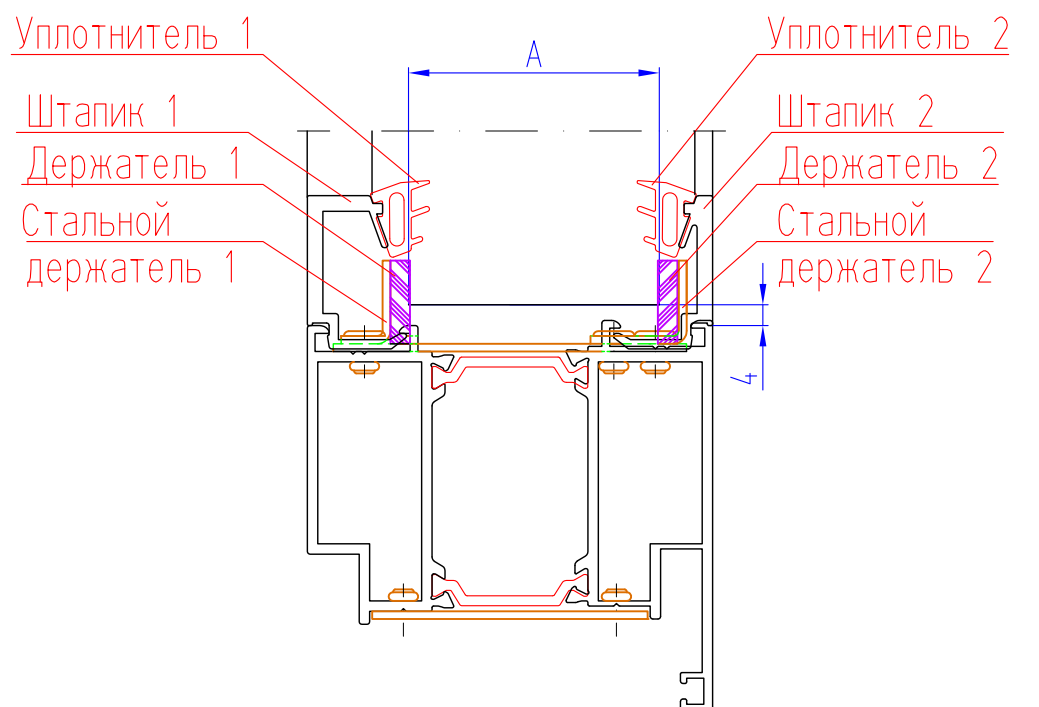
Установка термоизоляционных вкладышей из листового гипсокартона марки ГКЛО фирмы KNAUF



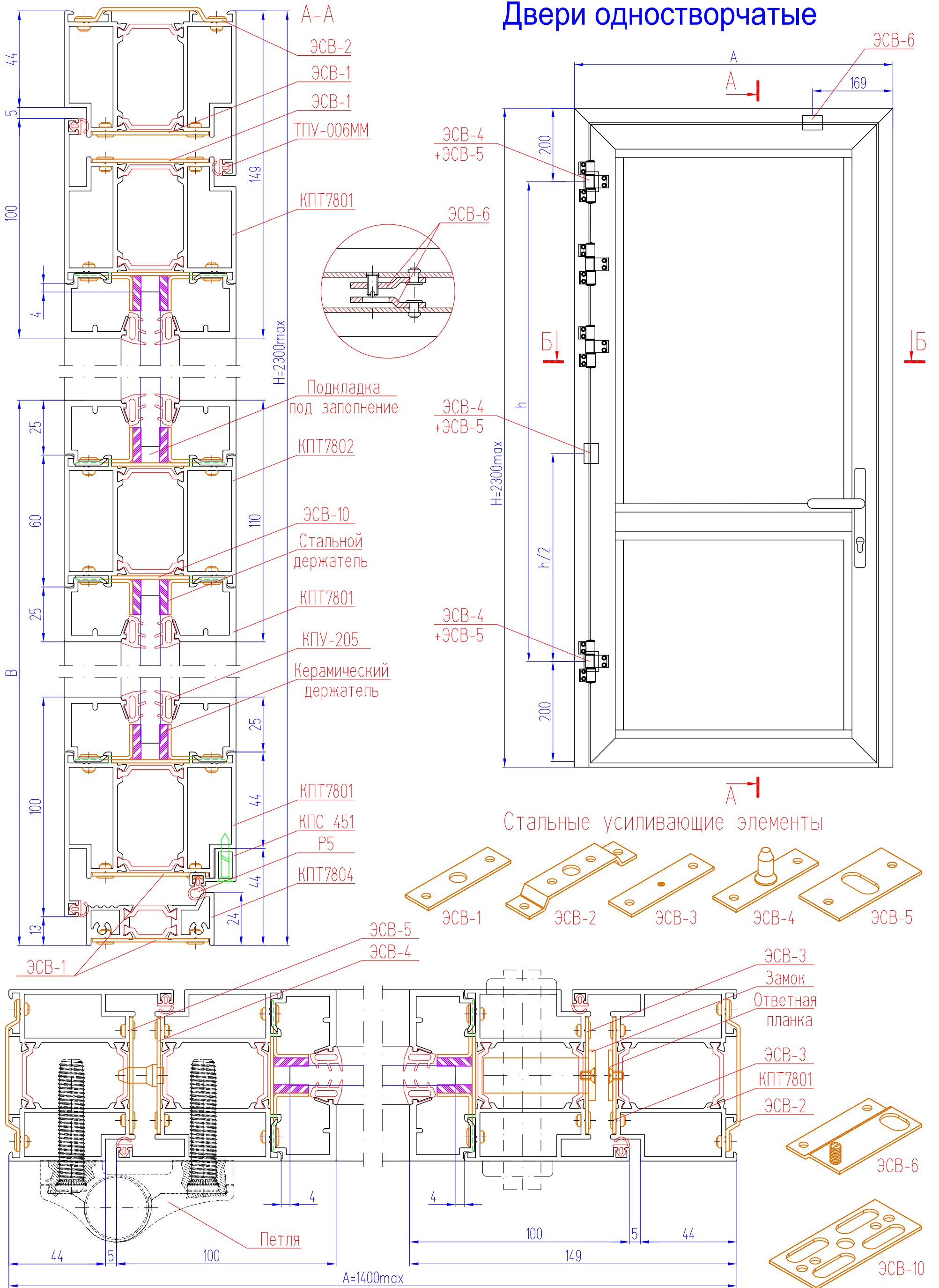
Установка заполнения 6-41 мм



Установка заполнения 42-50 мм

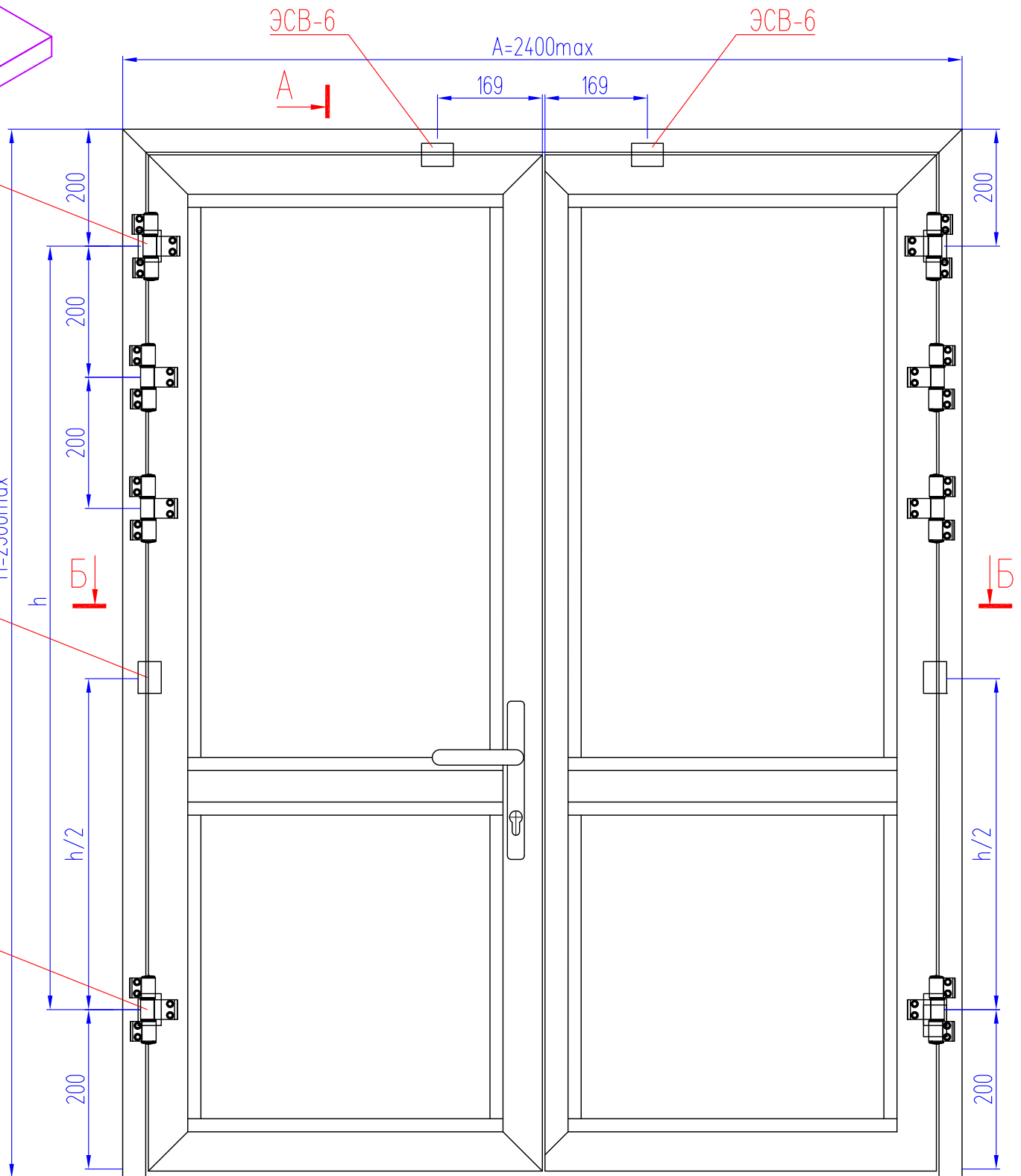
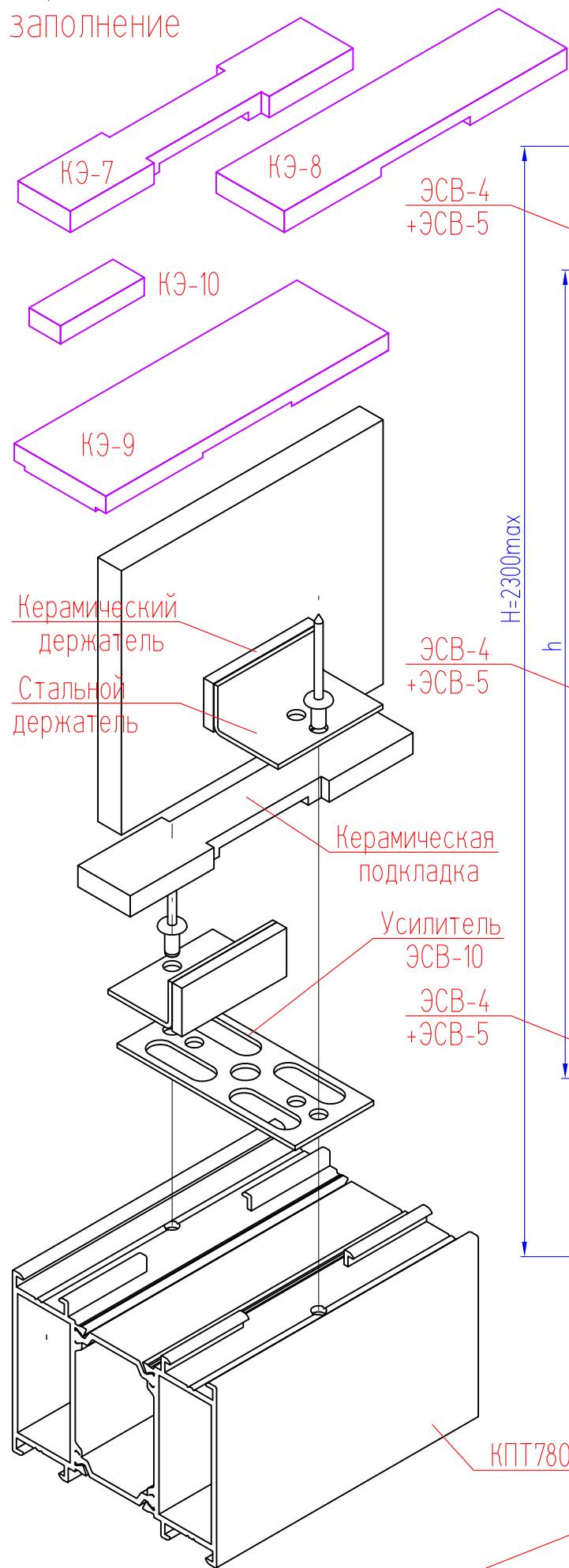


Двери одностворчатые



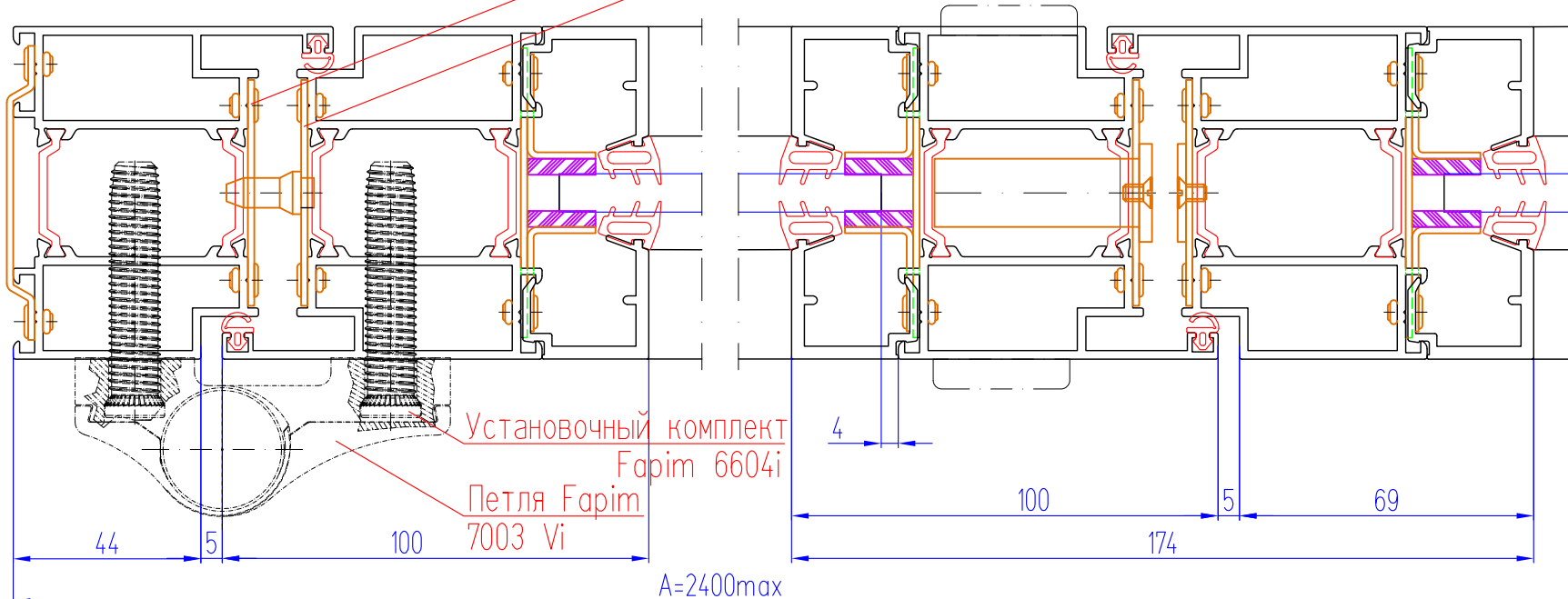
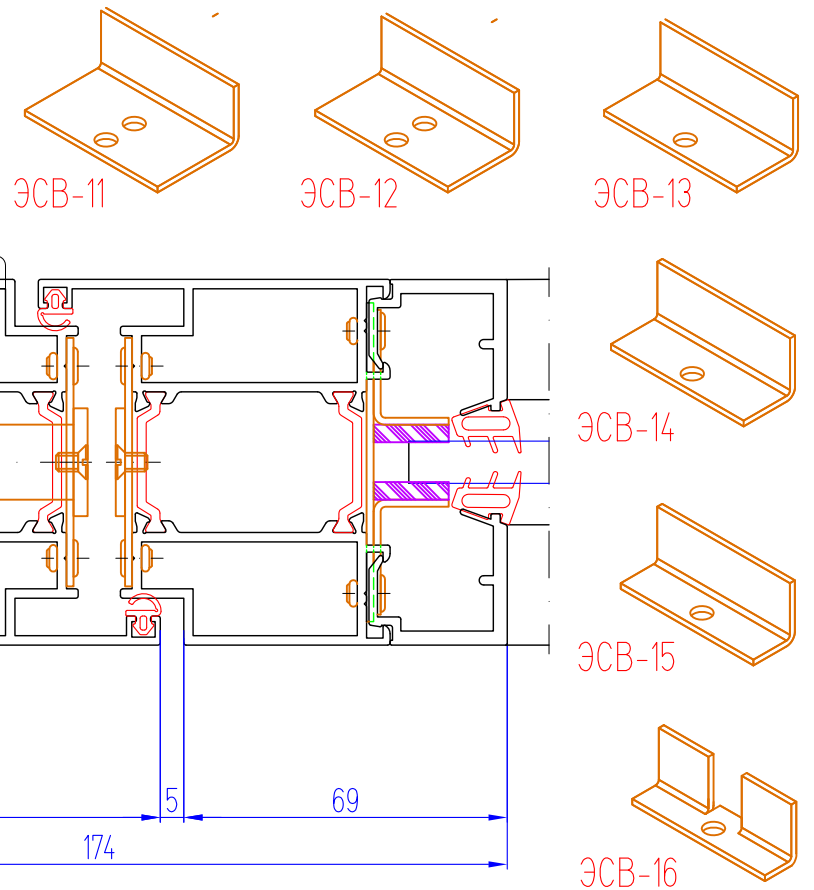
Двери двухстворчатые

Керамические подкладки под
заполнение

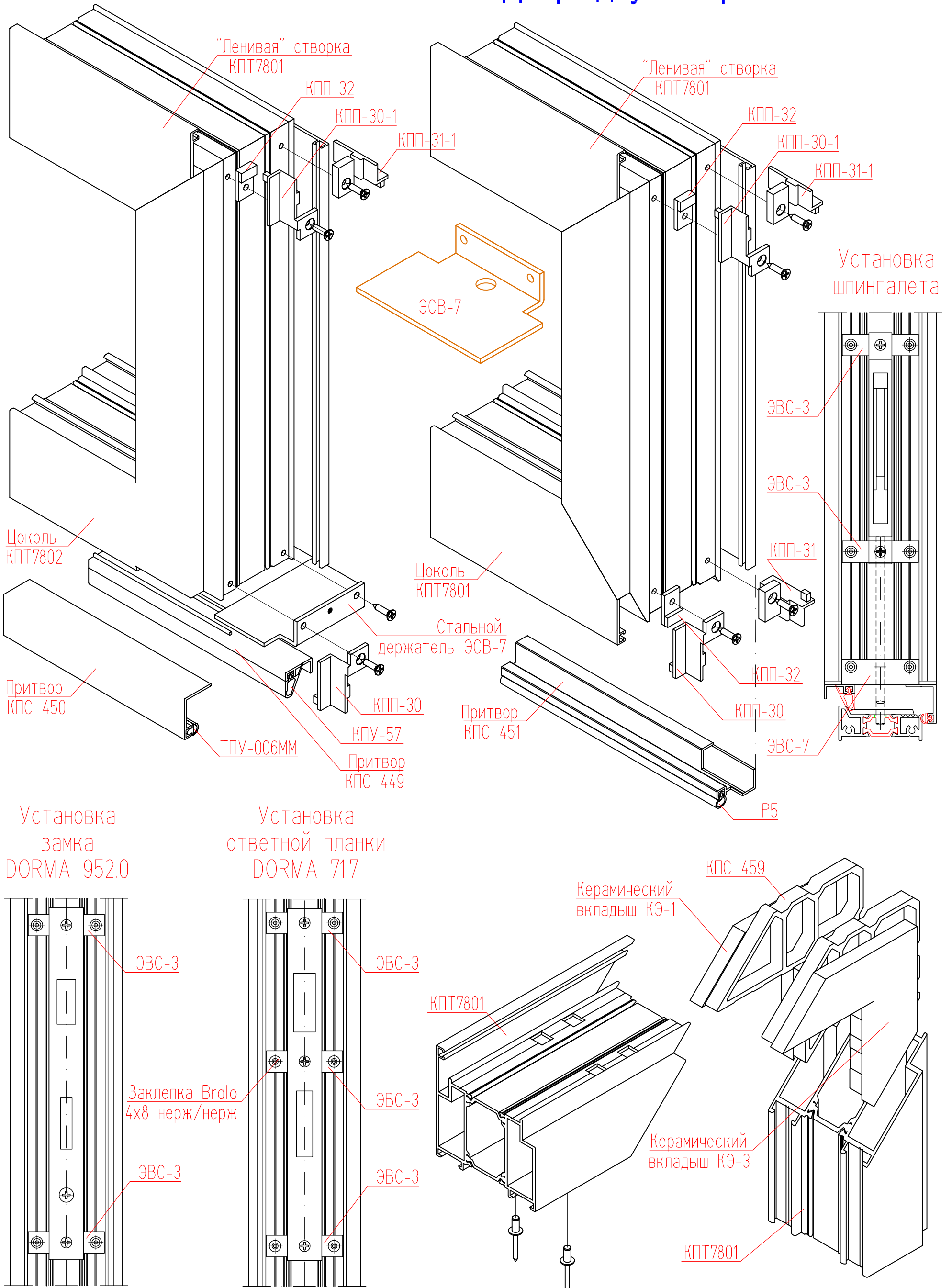


A

Стальные элементы для установки заполнения

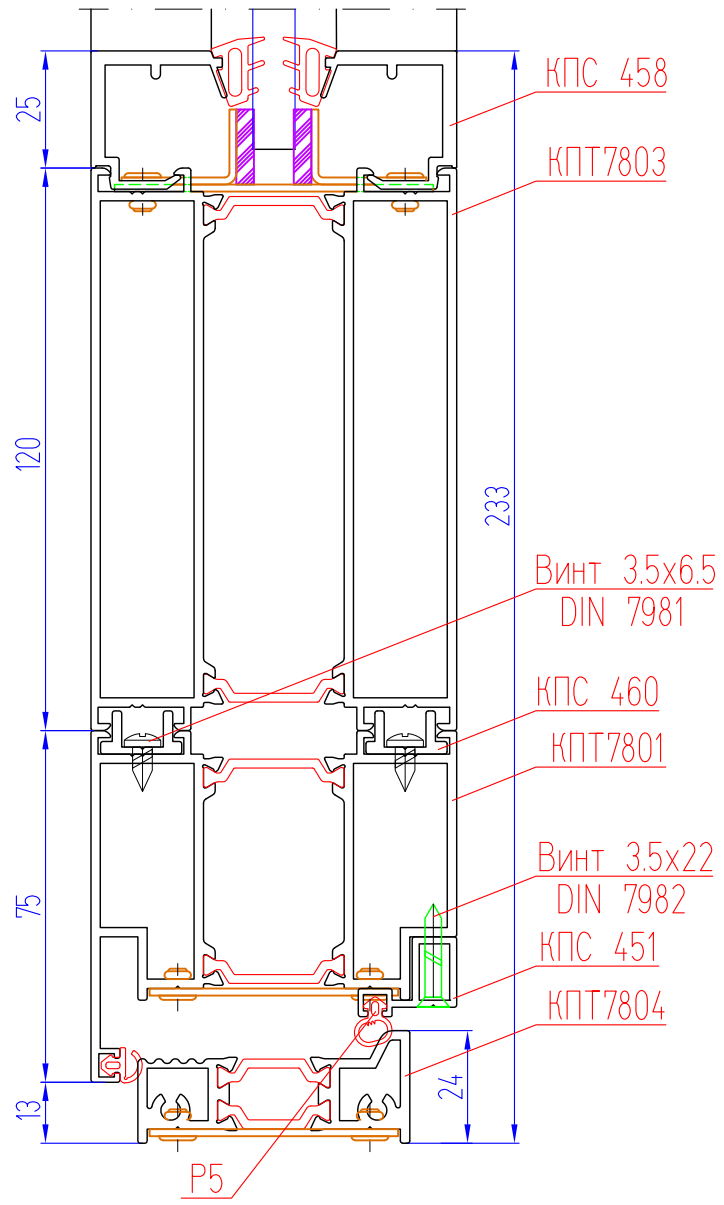


Двери двухстворчатые

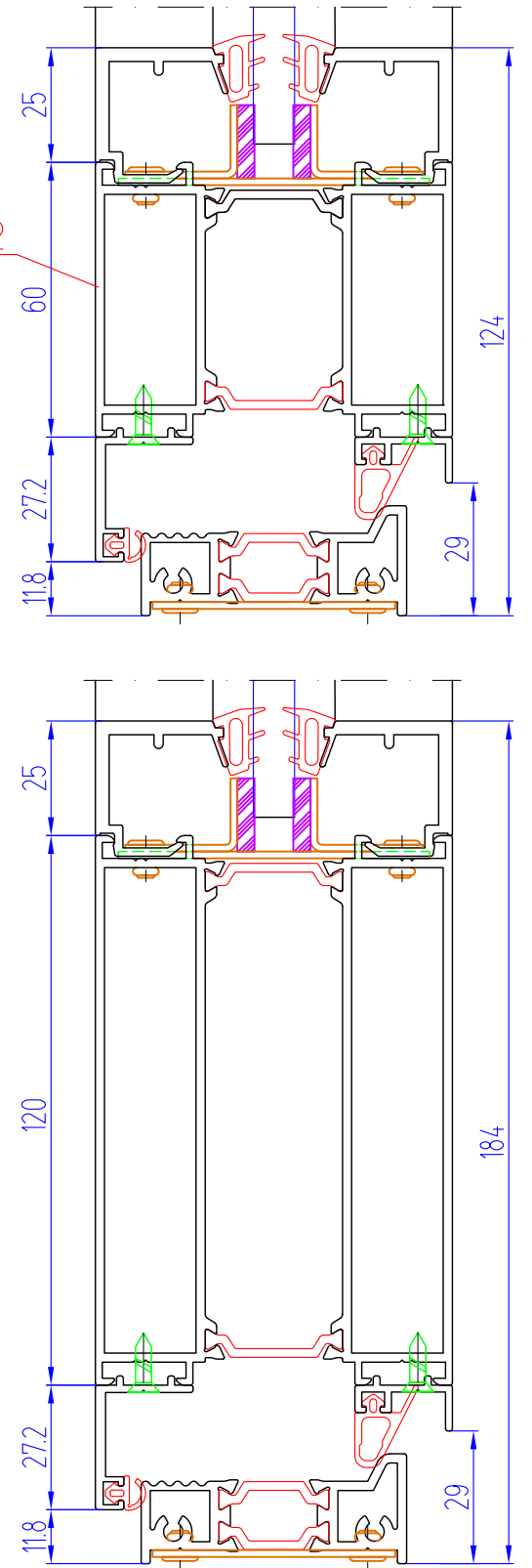
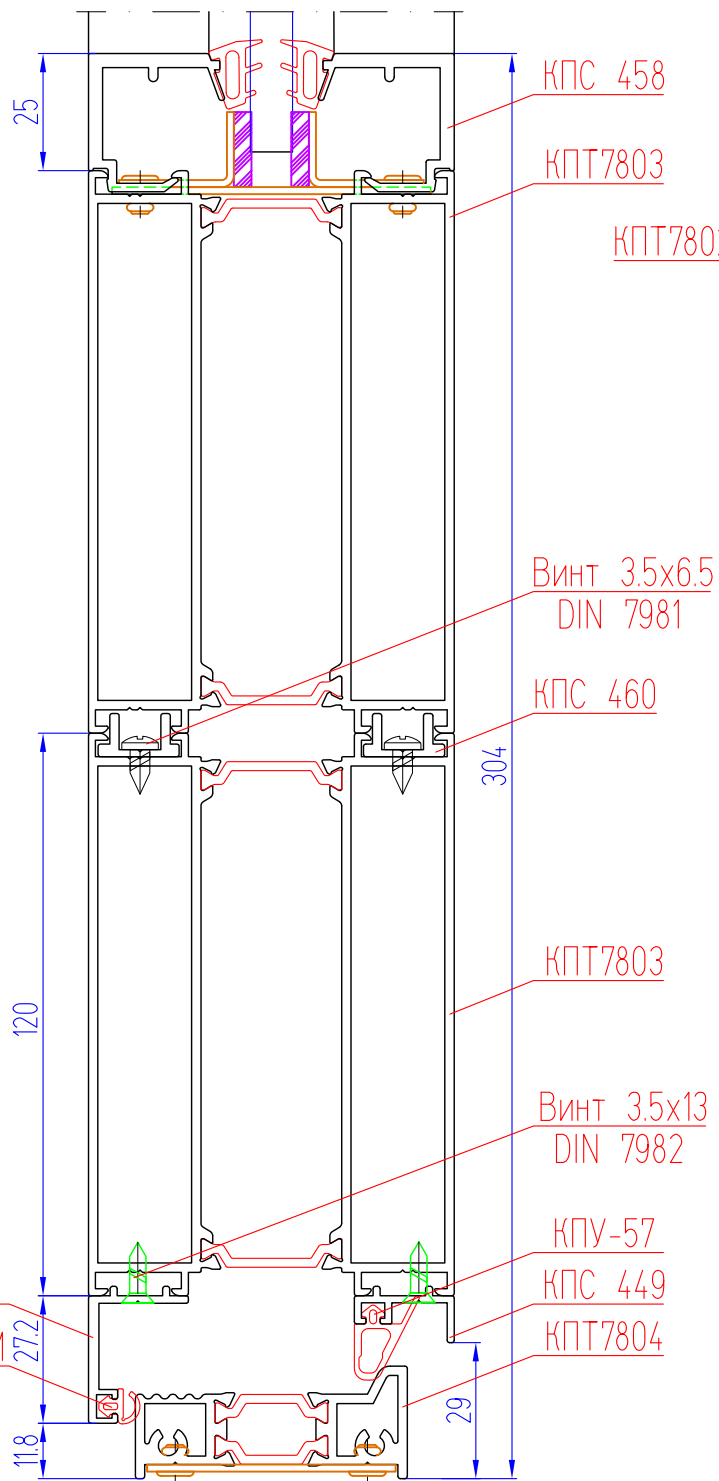


Варианты выполнения нижней перекладины двери

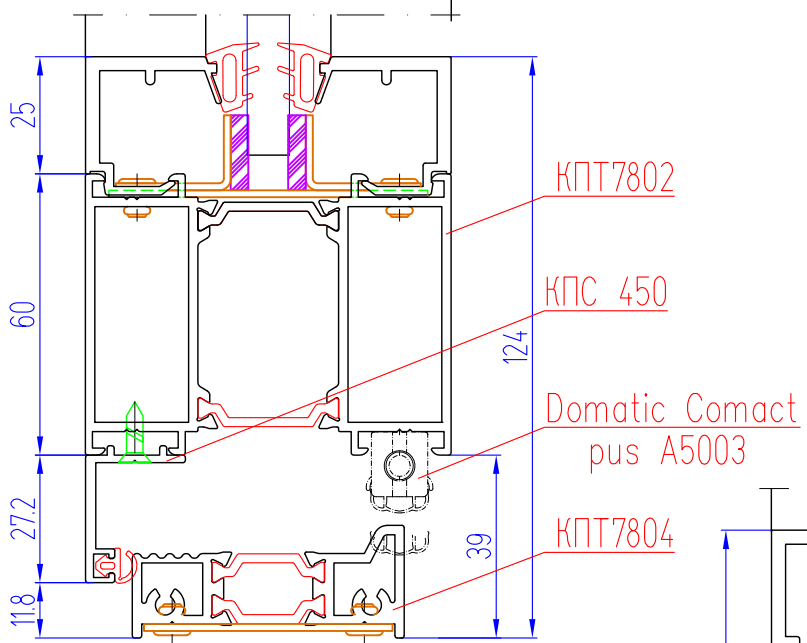
С увеличенной перекладиной



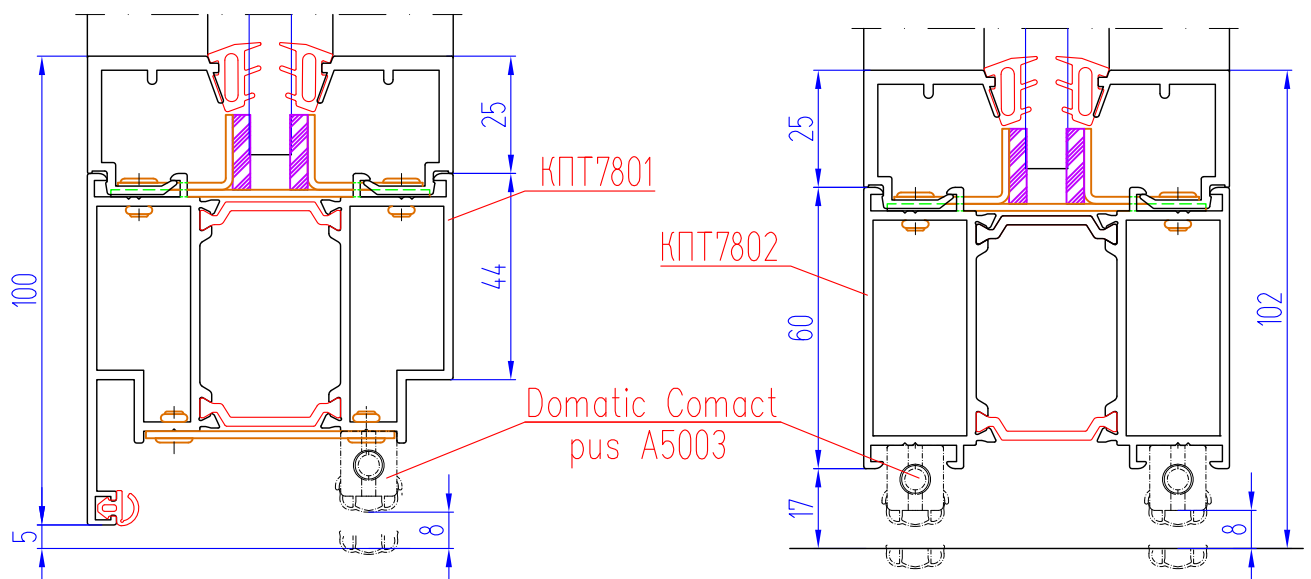
С перекладиной на Т-образной закладной



С порогом и противодымной фурнитурой

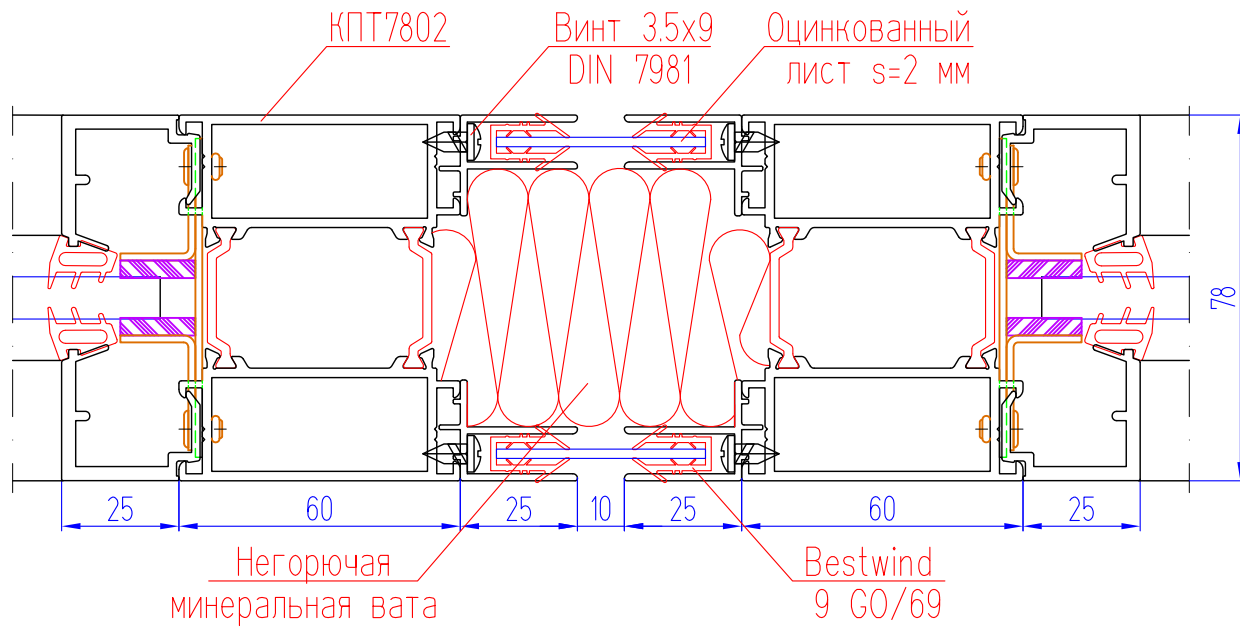


Без порога с противодымной фурнитурой

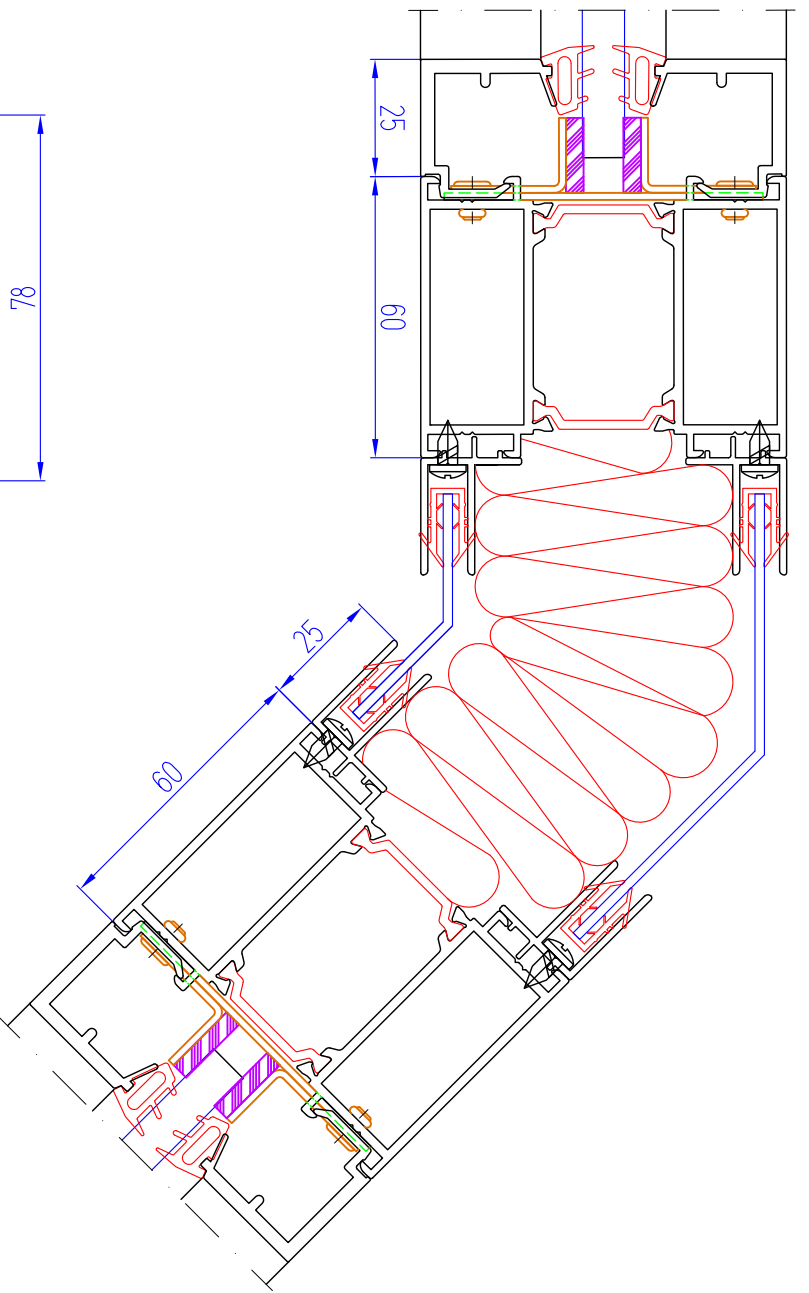
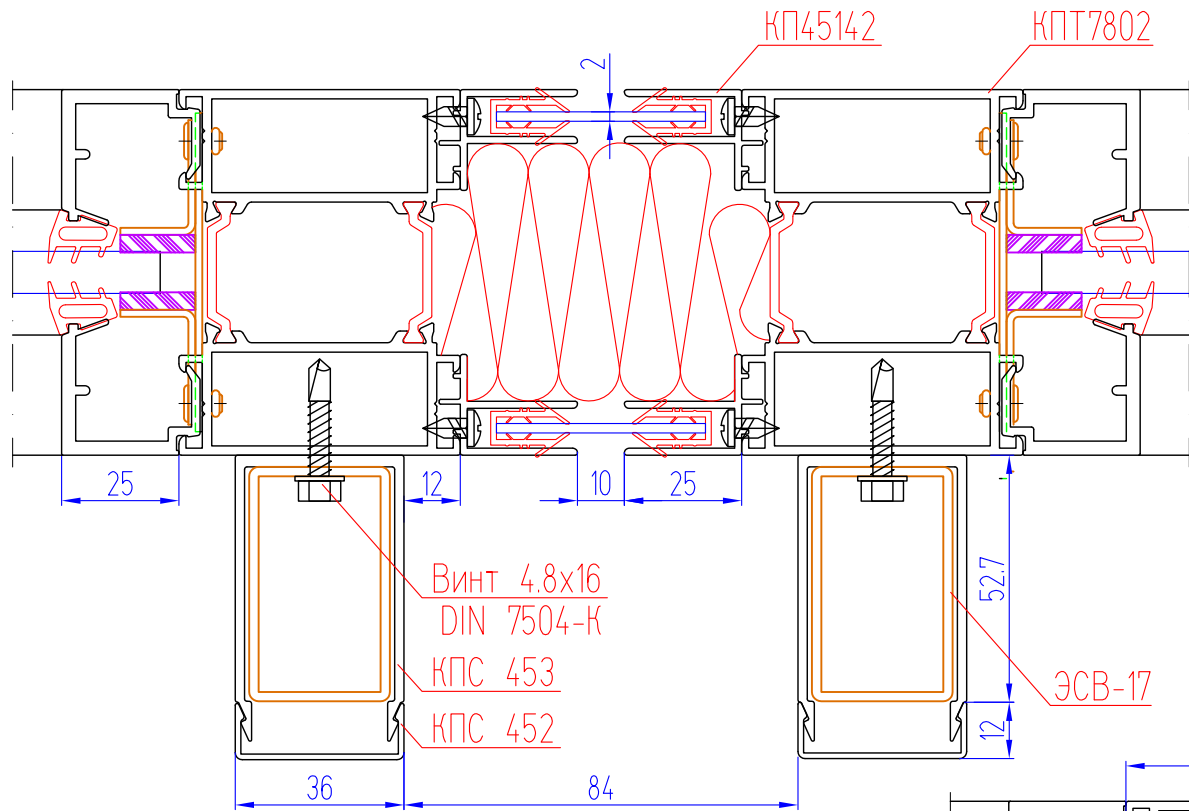


Температурные швы витража

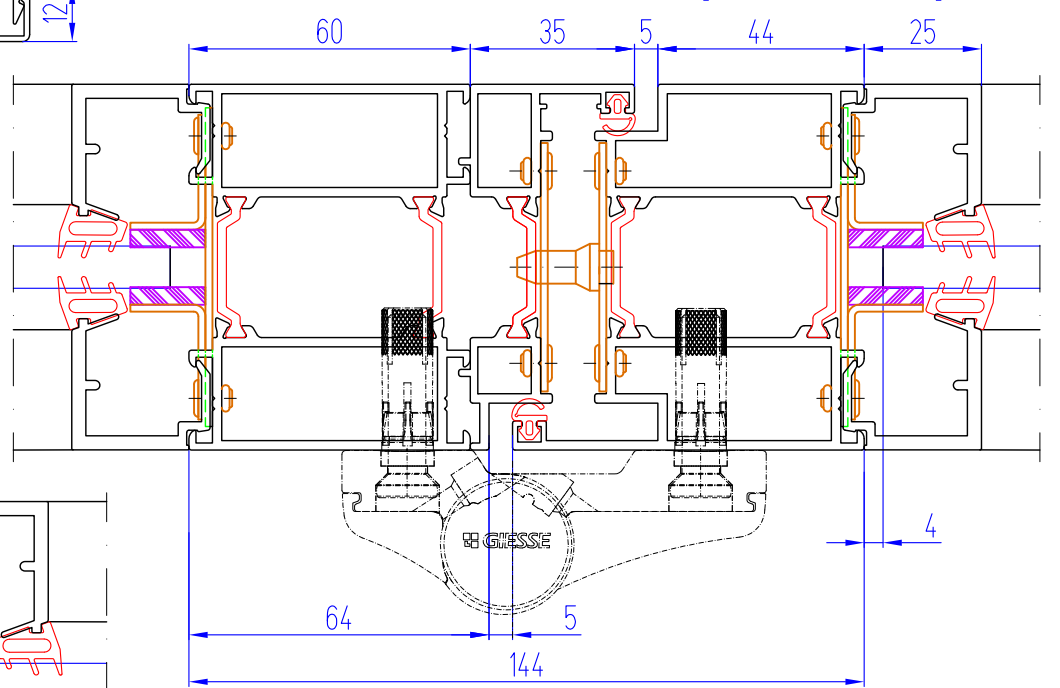
Сечение витража высотой до 2.8 м



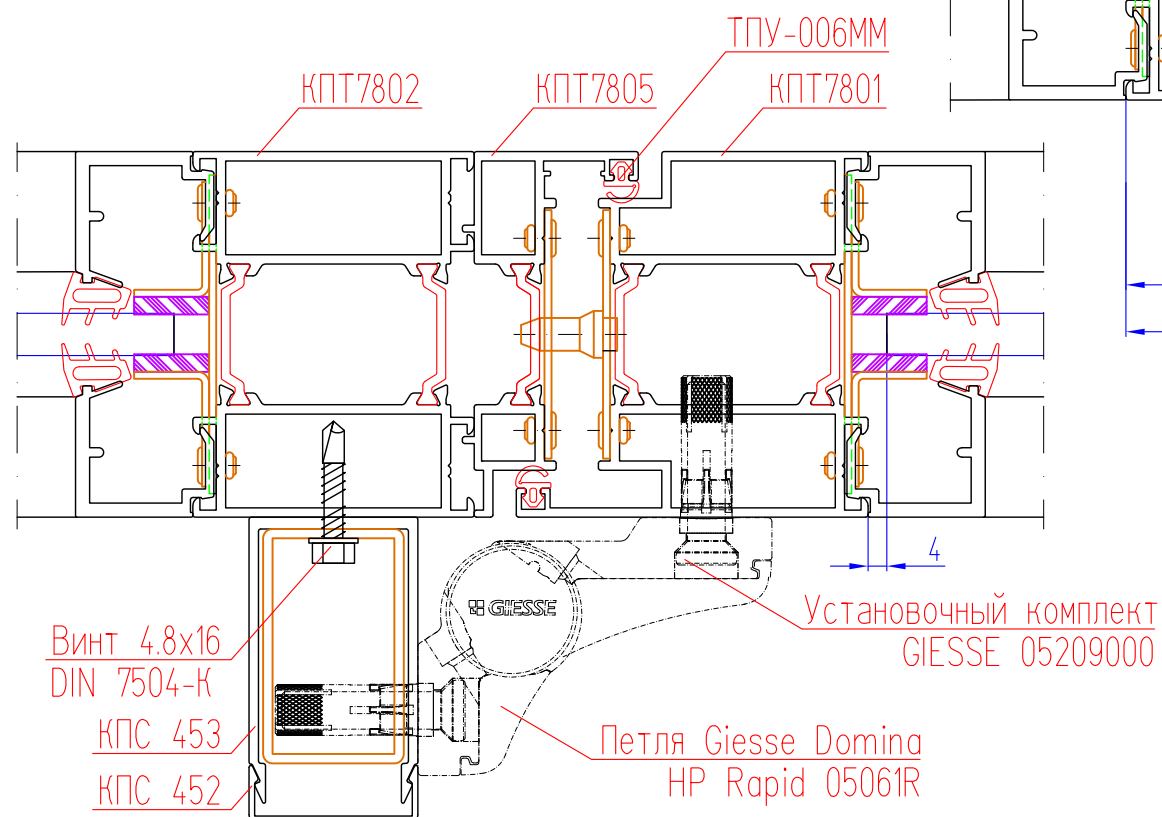
Сечение витража высотой от 2.8 м до 4 м



Установка двери в витраж



Установка двери в витраж



Труба стальная оцинкованная 50x30x2
ЭСВ-17

